

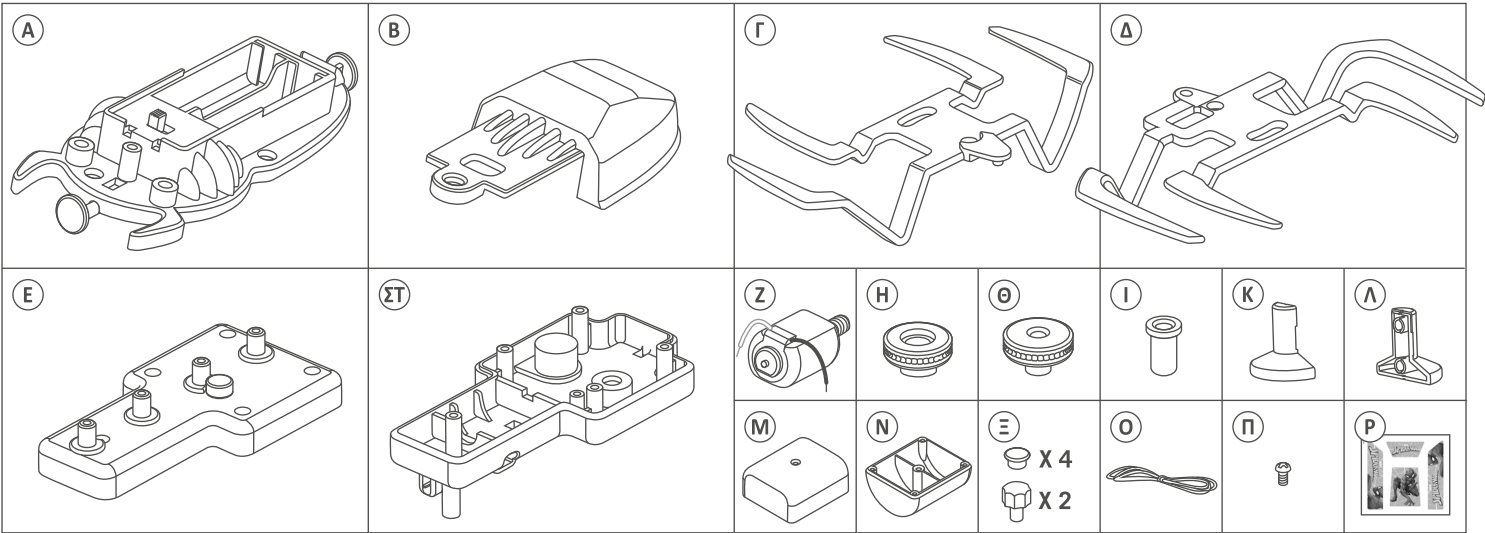
## A. ΟΔΗΓΙΕΣ ΑΣΦΑΛΕΙΑΣ

1. Απαιτείται καθοδήγηση και επίβλεψη ενήλικα πάντοτε. 2. Αυτή η συσκευασία προορίζεται για παιδιά ηλικίας άνω των 8 ετών. 3. Αυτή η συσκευασία και το τελικό της προϊόν περιέχουν μικρά κομμάτια τα οποία ενδέχεται να προκαλέσουν πνιγμό αν δεν χρησιμοποιηθούν σωστά. Κρατήστε τα μακριά από παιδιά κάτω των 3 ετών. 4. Για να αποφύγετε πιθανό βραχυκύκλωμα, μην αγγίζετε ποτέ τις επαφές μέσα στη θήκη της μπαταρίας με μεταλλικά αντικείμενα. 5. Τοποθετήστε τις μπαταρίες μόνο μετά την ολοκλήρωση της κατασκευής του προϊόντος. Απαιτείται επίβλεψη από ενήλικα.

## B. ΧΡΗΣΗ ΜΠΑΤΑΡΙΩΝ

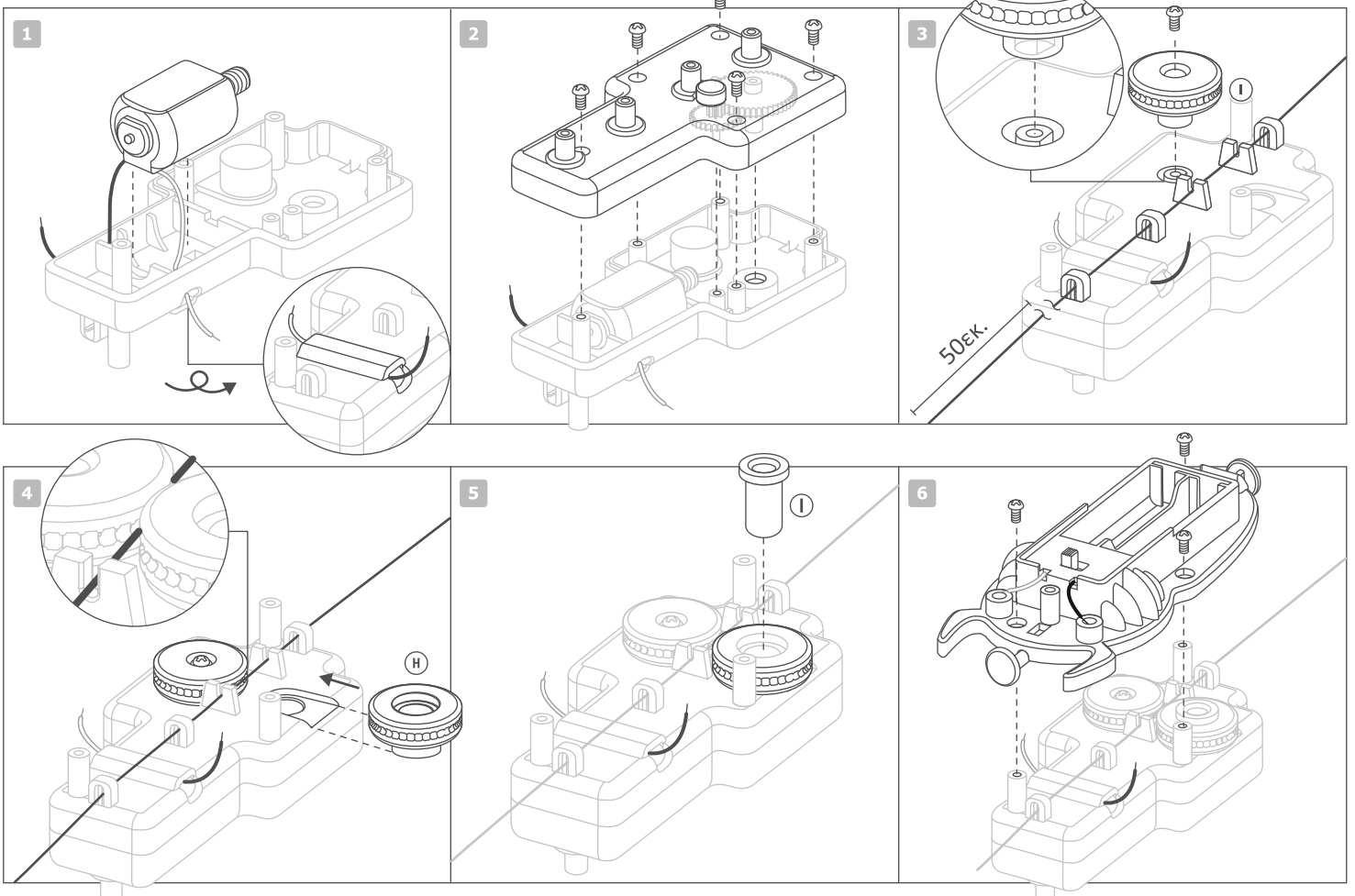
1. Αυτή η συσκευασία απαιτεί δύο μπαταρίες AAA των 1,5V. (Δεν συμπεριλαμβάνονται στη συσκευασία). 2. Για καλύτερα αποτελέσματα, να χρησιμοποιείτε πάντα καινούργιες μπαταρίες. 3. Σιγουρευτείτε ότι τοποθετήσατε σωστά τις μπαταρίες. 4. Αφαιρέστε τις μπαταρίες από το προϊόν, όταν δεν το χρησιμοποιείτε. 5. Αντικαταστήστε τις χαλασμένες μπαταρίες αμέσως για να αποφύγετε πιθανή βλάβη του προϊόντος. 6. Οι επαναφορτιζόμενες μπαταρίες πρέπει να αφαιρούνται από το προϊόν προτού επαναφορτιστούν. 7. Οι επαναφορτιζόμενες μπαταρίες πρέπει να επαναφορτίζονται υπό την επίβλεψη ενήλικα. 8. Σιγουρευτείτε ότι δεν έχουν βραχυκυκλώσει οι ακροδέκτες τροφοδοσίας που βρίσκονται στη θήκη της μπαταρίας. 9. Μην επιχειρήσετε να επαναφορτίσετε μη επαναφορτιζόμενες μπαταρίες. 10. Μην χρησιμοποιείτε μαζί παλιές και νέες μπαταρίες. 11. Μην χρησιμοποιείτε μαζί αλκαλικές, κανονικές (ψευδαργύρου άνθρακα) ή επαναφορτιζόμενες μπαταρίες.

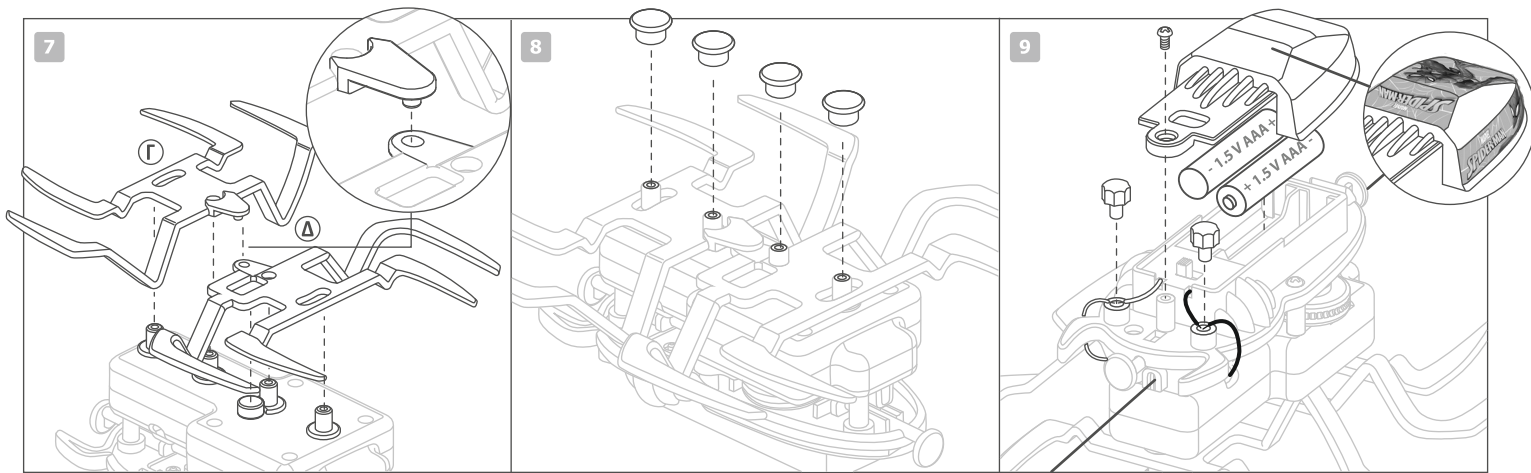
## Γ. ΠΕΡΙΕΧΟΜΕΝΑ



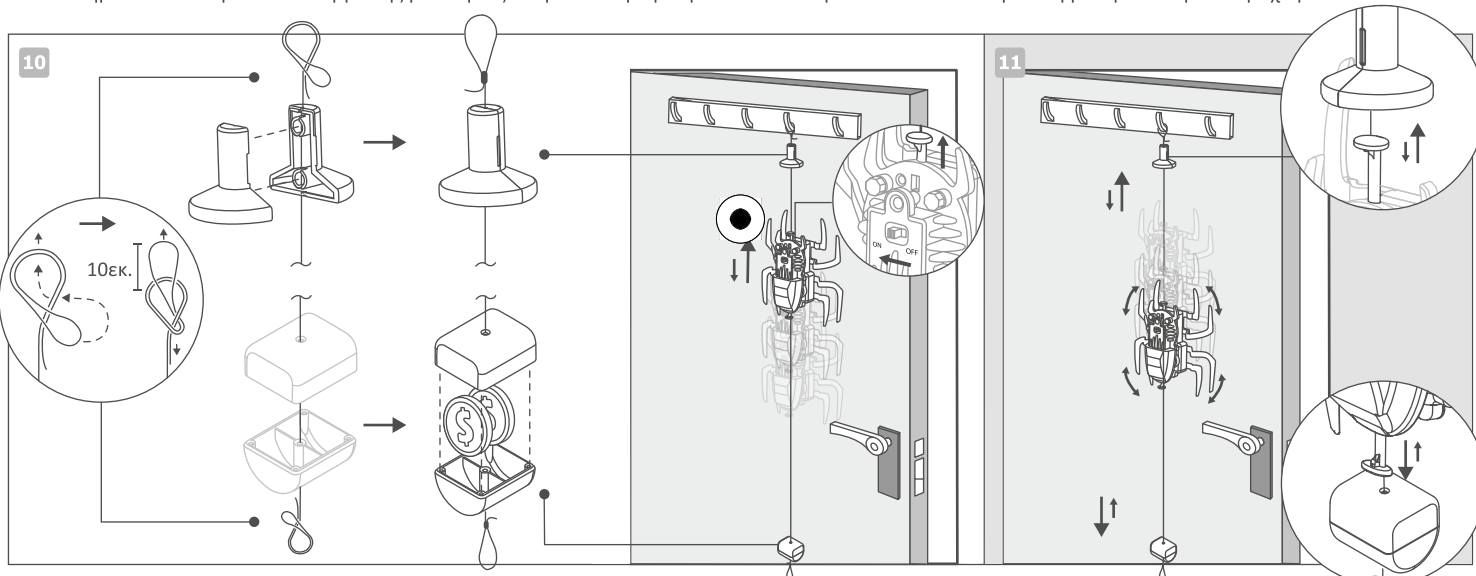
Μέρος A: Σώμα μπαταρίας με ενσωματωμένα γρανάζια x 1, Μέρος B: Κάλυμμα μπαταρίας x 1, Μέρος Γ: Μπροστινό πόδι x 1, Μέρος Δ: Πίσω πόδι x 1, Μέρος E: Πάνω μέρος κιβωτίου ταχυτήτων x 1, Μέρος ΣΤ: Κάτω μέρος κιβωτίου ταχυτήτων x 1, Μέρος Ζ: Κινητήρας x 1, Μέρος Η: Απλός τροχός x 1, Μέρος Θ: Τροχός με άξονα x 1, Μέρος Ι: Άξονας x 1, Μέρος Κ: Αριστερό κομμάτι στοπ x 1, Μέρος Λ: Δεξιό κομμάτι στοπ x 1, Μέρος Μ: Καπάκι βαριδίου x 1, Μέρος Ν: Βάση βαριδίου x 1, Μέρος Ξ: Πώματα άξονα x 4 και Πώματα ακροδεκτών x 2, Μέρος Ο: Σχοινί, Μέρος Π: Βίδες, Μέρος Ρ: Αυτοκόλλητα Spider Man x 4. Επίσης απαιτούνται αλλά δε συμπεριλαμβάνονται: ένα μικρό σταυροκατσάβιδο, 2 μπαταρίες AAA των 1,5V και μερικά μικρά νομίσματα.

## Δ. ΣΥΝΑΡΜΟΛΟΓΗΣΗ





1. Τοποθετήστε το κάτω μέρος του κιβωτίου ταχυτήτων σε μία σταθερή επιφάνεια. Βάλτε τον κινητήρα μέσα στο κιβώτιο ταχυτήτων, περνώντας τα καλώδια του κινητήρα, όπως φαίνεται στην εικόνα.
2. Τοποθετήστε το πάνω μέρος του κιβωτίου ταχυτήτων και βιδώστε το με πέντε βίδες. Σιγουρευτείτε ότι οι άξονες των δύο γραναζιών στο πάνω μέρος του κιβωτίου ταχυτήτων μπαίνουν σωστά στις τρύπες στο κάτω μέρος του κιβωτίου ταχυτήτων.
3. Γυρίστε το κιβώτιο ταχυτήτων από την άλλη πλευρά. Τοποθετήστε τον τροχό με τον άξονα στην τρύπα του κιβωτίου ταχυτήτων. Βιδώστε τον τροχό με μία βίδα. Κόψτε και τις δύο πλευρές του σχοινιού για να είναι σωστές οι άκρες του. Περάστε το σχοινί μέσα από τις τρύπες του κιβωτίου ταχυτήτων. Βεβαιωθείτε ότι τουλάχιστον 50εκ. του σχοινιού περισσεύουν σε κάθε πλευρά.
4. Τοποθετήστε τον απλό τροχό στη μία άκρη. Σιγουρευτείτε ότι το σχοινί έχει τοποθετηθεί κεντρικά μεταξύ των δύο τροχών.
5. Τοποθετήστε τον άξονα στον απλό τροχό.
6. Τοποθετήστε το σώμα της μπαταρίας στη θέση του πάνω από το κιβώτιο ταχυτήτων και βιδώστε το με τρεις βίδες.
7. Γυρίστε ανάποδα το κιβώτιο ταχυτήτων και το σώμα της μπαταρίας. Τοποθετήστε τα πίσω πόδια στους άξονές τους και μετά περάστε τα μπροστινά πόδια πάνω στους άξονές τους. Βεβαιωθείτε ότι το κούμπωμα των μπροστινών ποδιών ταιριάζει με την τρύπα των πίσω ποδιών.
8. Σπρώξτε τα τέσσερα πώματα άξονα στους άξονες για να σταθεροποιήσετε τα πόδια.
9. Τοποθετήστε τις γυμνές άκρες του μαύρου καλωδίου από τον κινητήρα και του μαύρου καλωδίου από το σώμα της μπαταρίας σε έναν από τους ακροδέκτες. Σπρώξτε ένα πώμα ακροδέκτη για να σταθεροποιήσετε τα καλώδια. Επαναλάβετε με το κόκκινο καλώδιο από τον κινητήρα και το κόκκινο καλώδιο από το σώμα της μπαταρίας στον άλλο ακροδέκτη. Τοποθετήστε δύο μπαταρίες AAA των 1,5V μέσα στο σώμα μπαταρίας με την επίπεδη πλευρά της μπαταρίας να ακουμπάει στο ελατήριο. Τοποθετήστε το κάλυμμα της μπαταρίας και βιδώστε με μία βίδα. Τοποθετήστε τα 4 αυτοκόλλητα στη βάση του Ρομπότ Αράχνη.



10. Στη μία άκρη του σχοινιού, διπλώστε την άκρη, γυρίστε τη και δέστε τη με έναν κόμπο για να γίνει μία θηλιά περίπου 10εκ. σε μήκος. Ενώστε τα δύο μισά του στοπ πάνω στο σχοινί, ακριβώς κάτω από τον κόμπο που έχετε μόλις δημιουργήσει. Περάστε την άλλη άκρη του σχοινιού μέσα από το καπάκι βαριδίου και έπειτα μέσα από τη βάση βαριδίου. Δέστε έναν κόμπο στο τέλος του σχοινιού όπως κάνατε προηγουμένως. Τοποθετήστε μερικά μικρά νομίσματα στη βάση του βαριδίου και ενώστε το καπάκι με τη βάση. Κρεμάστε το Ρομπότ Αράχνη σε γαντζάκια ή σε πόμολα πόρτας (ζητήστε από έναν ενήλικα να σας βοηθήσει). Σπρώξτε το σώμα που κινείται πάνω ή κάτω στο σώμα της μπαταρίας για να σιγουρευτείτε ότι δε βρίσκεται στη μέση και ανοίξτε το ρομπότ.
11. Συγχαρητήρια! Το Ρομπότ Αράχνη σας είναι έτοιμο! Το Ρομπότ Αράχνη θα ανεβοκατεβαίνει στο σχοινί με τα πόδια του να κινούνται πέρα δώθε. Όταν φτάνει στο στοπ στην κορυφή ή στο βαρίδι στο κάτω μέρος, θα αλλάξει κατεύθυνση.

## Ε. ΠΩΣ ΛΕΙΤΟΥΡΓΕΙ

- Ο κοχλίας του κινητήρα γυρίζει έναν από τους τροχούς, ο οποίος με τη σειρά του γυρίζει και τον άλλο τροχό. Το σχοινί βρίσκεται μεταξύ των τροχών, έτσι ώστε όταν οι τροχοί γυρίζουν, το Ρομπότ Αράχνη να ανεβαίνει στο σχοινί.
- Υπάρχει ένας διακόπτης δύο διαδρομών στο σώμα της μπαταρίας, που λειτουργεί από τα κουμπώματα στις άκρες του σώματος. Ο διακόπτης αντιστρέφει την κατεύθυνση του ηλεκτρικού ρεύματος του κινητήρα, κάνοντας τον κινητήρα να αλλάξει κατεύθυνση. Όταν το Ρομπότ Αράχνη χτυπήσει το στοπ ή το βαρίδι, ο διακόπτης ενεργοποιείται, με αποτέλεσμα το Ρομπότ Αράχνη να αλλάξει κατεύθυνση.

## ΣΤ. ΕΠΙΛΥΣΗ ΠΡΟΒΛΗΜΑΤΩΝ

Αν ο κινητήρας δεν λειτουργεί:

- Ελέγξτε ότι το μεσαίο μέρος του σώματος της μπαταρίας δε βρίσκεται στη μέση.
- Είναι στη μέση, γυρίστε τον διακόπτη του Ρομπότ Αράχνη στο OFF και σύρετε την πλευρά στη μία άκρη. Περιμένετε λίγα λεπτά και ξεκινήστε πάλι.
- Ελέγξτε ότι χρησιμοποιείτε καινούργιες μπαταρίες.
- Ελέγξτε ότι οι μπαταρίες έχουν τοποθετηθεί σωστά στη θήκη της μπαταρίας.
- Ελέγξτε ότι όλα τα καλώδια ακουμπάνε τους μεταλλικούς ακροδέκτες.

Αν το Ρομπότ Αράχνη δεν αλλάζει κατεύθυνση σωστά:

- Σιγουρευτείτε ότι έχετε ταιριάζει σωστά τα χρώματα των καλωδίων στους ακροδέκτες.

## Η. ΕΡΩΤΗΣΕΙΣ & ΣΧΟΛΙΑ

Σας εκτιμούμε ως πελάτη και η ικανοποίησή σας με αυτό το προϊόν είναι σημαντική για εμάς. Σε περίπτωση που έχετε οποιαδήποτε σχόλια ή ερωτήσεις ή διαπιστώσετε ότι κάποια από τα κομμάτια της συσκευασίας λείπουν ή είναι ελαττωματικά, παρακαλώ μη διστάσετε να επικοινωνήσετε με τον διανομέα μας στη χώρα σας, η διεύθυνση του οποίου αναγράφεται στη συσκευασία. Είστε επίσης ευπρόσδεκτοι να επικοινωνήσετε με την ομάδα διαφημιστικής υποστήριξης του προϊόντος στο Email: [infodesk@4M-IND.com](mailto:infodesk@4M-IND.com), Fax (852) 25911556, Tel (852) 28936241, Web site: [WWW.4M-IND.COM](http://WWW.4M-IND.COM)