

ΚΑΤΑΣΚΕΥΗ ΚΟΥΜΠΙΑ ΜΕ ΚΕΝΤΗΜΑ

00-04622

ΠΡΟΣΟΧΗ!

ΚΙΝΔΥΝΟΣ ΠΝΙΓΜΟΥ - Μικρά κομμάτια.
Όχι για Παιδιά κάτω των 3 ετών. Οι πλαστικές βελόνες και οι παραμάνες περιέχουν αιχμηρές άκρες για λειτουργικούς σκοπούς.



Α. ΠΕΡΙΕΧΟΝΤΑΙ

1 τετράρο κεντήματος, 5 κουβαρίστρες με χρωματιστό νήμα κεντήματος, 1 φύλλο καμβά για κέντημα, 2 πλαστικές βελόνες, 8 κουμπιά, 1 εργαλείο κατασκευής κουμπιών, 1 στένσιλ σε σχήμα δακτυλιδιού, 4 παραμάνες, 1 πλαστικό μαλλιών και λεπτομερείς οδηγίες με μακέτες σχεδίων κεντήματος. Επίσης θα χρειαστείς ένα ψαλίδι από το σπίτι. (Ζήτη από έναν ενήλικα να σε επιβλέπει όταν χρησιμοποιείς το ψαλίδι!)

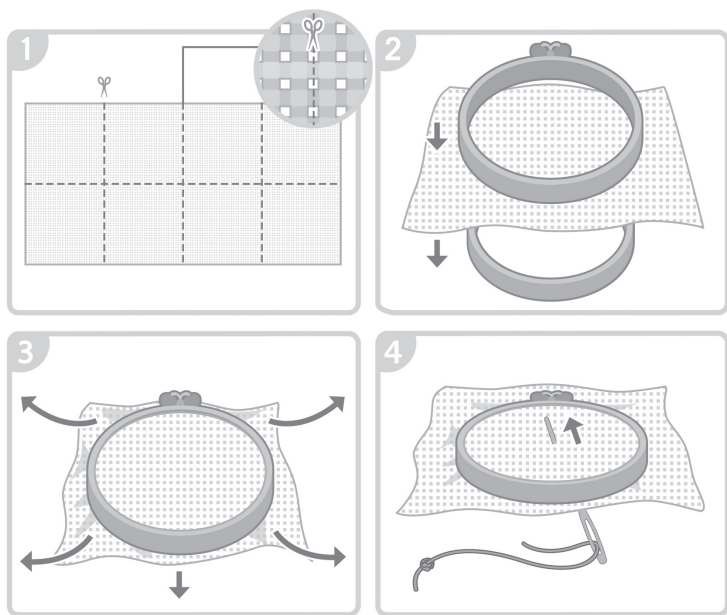
Β. ΠΡΟΕΤΟΙΜΑΣΙΑ

1. Κόψε το φύλλο καμβά σε 8 μικρότερα κομμάτια για να φτιάξεις 8 κουμπιά. Για να σιγουρευτείς ότι θα τα κόψεις στο ίδιο μέγεθος, δίπλωσε και τσάκισε το φύλλο καμβά πριν ξεκινήσεις. Σιγουρέψου ότι κόβεις μεταξύ των σπειρωμάτων, όπως φαίνεται στο διάγραμμα.

2. Τοποθέτησε ένα κενό φύλλο καμβά πάνω από το (μικρό) εσωτερικό στεφάνι του τετάρου όπως απεικονίζεται και μετά πέρνα το (μεγάλο) εξωτερικό στεφάνι του τετάρου από πάνω.

3. Τράβηξε απαλά τις άκρες του καμβά ώστε να είναι τεντωμένος. Σιγουρέψου ότι κρατάς τον καμβά κατά τέτοιο τρόπο ώστε η ύφανσή του να σχηματίζει ένα σχέδιο «Τ» και όχι «Χ».

4. Διάλεξε ένα χρώμα νήματος και κόψε ένα κομμάτι μήκους 40εκ (περίπου 15 ίντσες). Πέρνα το μέσα από το «μάτι» της βελόνας και δέσε έναν κόμπο στην πιο μακριά άκρη του νήματος. Τις πλαστικές βελόνες και τα φύλλα του καμβά που περιέχονται στη συσκευασία είναι εύκολο να τα χρησιμοποιήσεις ένας αρχάριος και θα σε βοηθήσουν να μάθεις τις τεχνικές για να κάνεις και άλλα εργόχειρα με κέντημα στο μέλλον.

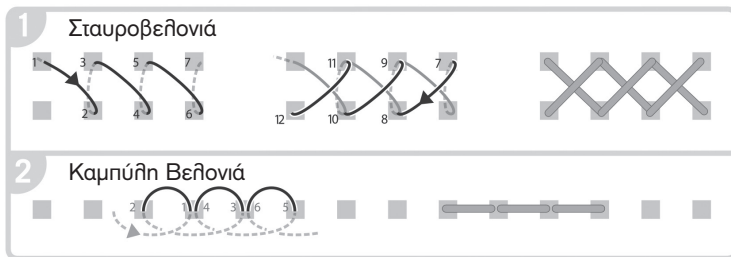


Γ. Βασικές Τεχνικές

Παρακάτω είναι τα βήματα για 2 βασικές τεχνικές που χρησιμοποιούνται στα περισσότερα κεντήματα. Οι έντονες σκούρες γραμμές δείχνουν τη διαδρομή της βελόνας στο μπροστινό μέρος του καμβά και οι γκρι διακεκομμένες γραμμές δείχνουν τη διαδρομή στο πίσω μέρος. Στη δεξιά άκρη της εικόνας φαίνεται πως θα είναι το τελικό αποτέλεσμα.

1. Σταυροβελονιά

Η σταυροβελονιά έχει πάρει το όνομά της από το σχήμα Χ που δημιουργεί. Αυτή η απλή βελονιά είναι η βασική τεχνική που χρησιμοποιείται στις δραστηριότητές μας.

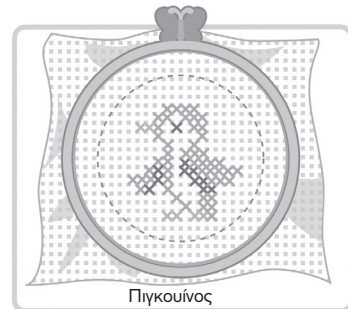


2. Καμπύλη Βελονιά

Η καμπύλη βελονιά είναι επίσης μια βασική τεχνική που χρησιμοποιείται στο ράψιμο στο χέρι και στο κέντημα. Κυρίως χρησιμοποιείται για περιγράμματα.

Δ. Ξεκίνα το Κέντημα

Διάλεξε ένα σχέδιο μακέτας από το τμήμα ΣΤ, ή ακολούθησε το σχέδιο του πιγκουίνου στα αριστερά για να ξεκινήσεις. Σε όλα αυτά τα διαγράμματα, τα «Χ» είναι σταυροβελονιές και οι απλές γραμμές (αν υπάρχουν) είναι καμπύλες βελονιές. Όταν κεντάς πάνω στον καμβά που έχεις τοποθετήσει στο τετράρο, ξεκίνα από το κέντρο και άσε λίγο χώρο κατά μήκος της άκρης, καθώς αυτό το κομμάτι του καμβά θα «τυλιχτεί» στο πίσω μέρος του κουμπιού. Δουλεύοντας από την ίδια κατεύθυνση για όλες τις σταυροβελονιές θα δημιουργήσεις ένα πιο ομοιόμορφο και λείο αποτέλεσμα. Επίσης, κράτα τα ράμματα σου τεντωμένα για να διατηρήσεις την επιφάνεια του καμβά σου λεία. Το κέντημα είναι πολύ απλό, αλλά μπορεί οι αρχάριοι να χρειαστεί να έχουν λίγη υπομονή. Ζήτη από έναν ενήλικα να σε βοηθήσει αν χρειάζεται. Αν κάνεις λάθη, απλά αφάιρσε τα λανθασμένα ράμματα και ξανακάνε τη δουλειά σου. Τα μικρά λάθη συνήθως δε φαίνονται.



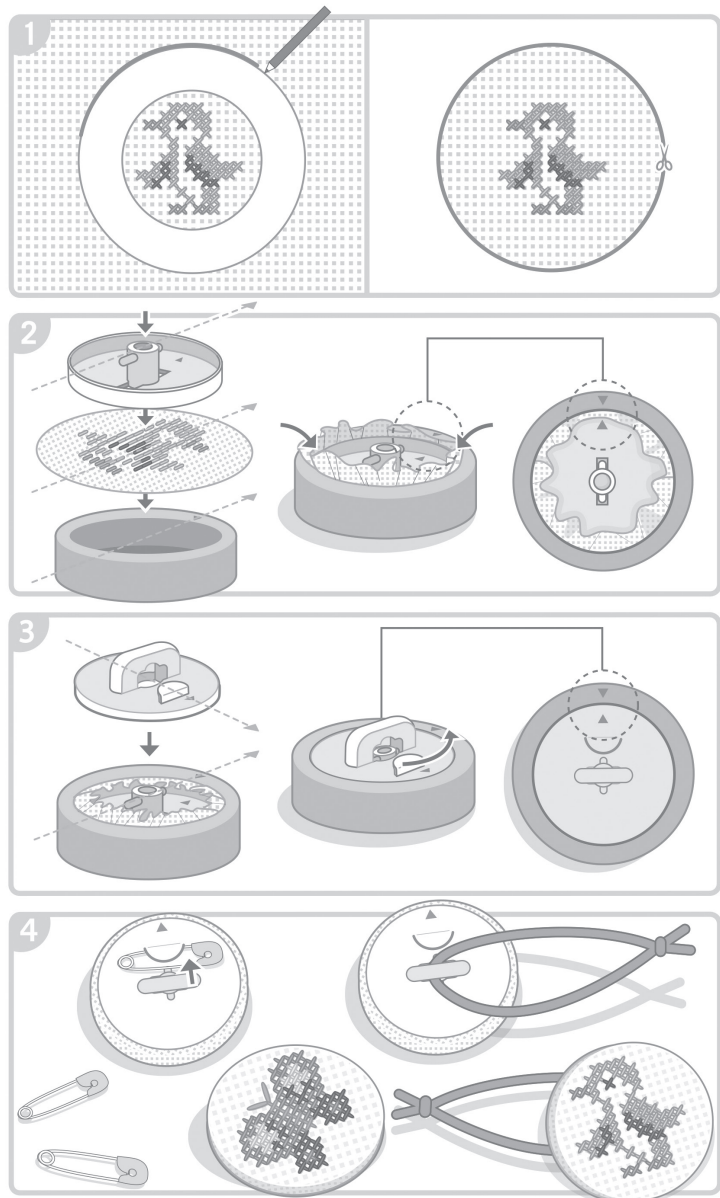
Ε. Κατασκευή Κουμπιών

1. Όταν τελειώσεις το κέντημα, βγάλε το φύλλο καμβά από το τετράρο. Τοποθέτησε το στένσιλ σε σχήμα δακτυλιδιού πάνω από το εργόχειρό σου έτσι ώστε το κέντημα να είναι στο κέντρο. Σχεδίασε το κυκλικό περίγραμμα και κόψε τον καμβά όπως φαίνεται στην εικόνα.

2. Τοποθέτησε το φύλλο καμβά πάνω από το πλαστικό εργαλείο κατασκευής κουμπιών με την «καλή» πλευρά του κεντήματος να κοιτάζει προς τα κάτω. Κράτα ένα κουμπί με την μπροστινή του πλευρά να κοιτάζει προς τα κάτω πάνω από το κέντρο του φύλλου καμβά και ευθυγράμμισε τα ανάγλυφα τρίγωνα σημάδια πάνω στο κουμπί και στο εργαλείο κατασκευής κουμπιών. Πίεσε το κουμπί προς τα κάτω μέσα στο εργαλείο κατασκευής κουμπιών μαζί με το φύλλο καμβά μέχρι το κουμπί να έχει μπει τελείως μέσα στο εργαλείο κατασκευής κουμπιών. Δίπλωσε τις άκρες του φύλλου καμβά προς το κέντρο του κουμπιού και σιγουρέψου ότι έχουν «τυλιχτεί» κατά μήκος της άκρης.

3. Πάρε το πίσω μέρος ενός κουμπιού και σύνδεσε την εσοχή στο κέντρο του με τη στήλη στο μπροστινό μέρος του κουμπιού, όπως φαίνεται στο διάγραμμα. Στρίψε απαλά το πίσω μέρος του κουμπιού έτσι ώστε το τρίγωνο σημάδι του να ευθυγραμμίζεται με το σημάδι πάνω στο εργαλείο κατασκευής κουμπιών. Το πίσω μέρος του κουμπιού τώρα έχει κλειδώσει. Αφάιρσε απαλά το κουμπί από το ειδικό εργαλείο και θα δεις ότι το κεντημένο φύλλο καμβά έχει τυλιχτεί με ασφάλεια γύρω από το κουμπί.

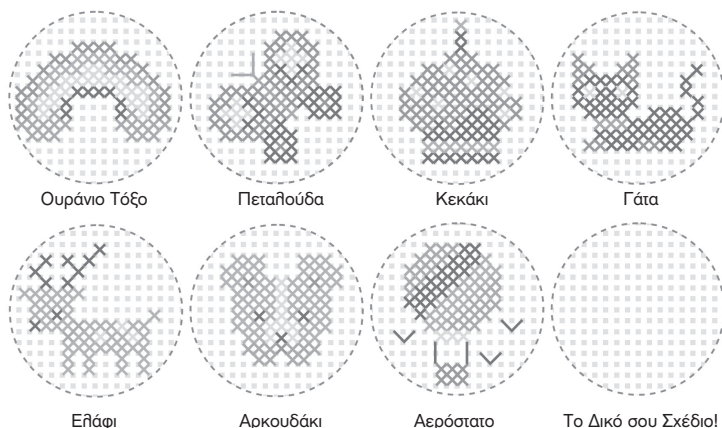
4. Για να μετατρέψεις τα κουμπιά σε κονκάρδες βάλε μια παραμάνα



μέσα στην εσοχή στο πίσω μέρος του κουμπιού. Για να τα μετατρέψεις σε κοκαλάκια για τα μαλλιά, κόψε το πλαστικό σε 4 ίσα κομμάτια, πέρνα ένα μέσα από τη θηλιά στο πίσω μέρος του κουμπιού και δέσε έναν κόμπο. Τώρα έχεις ένα πλαστικό μαλλιών με κέντημα!

ΣΤ. Μακέτες Σχεδίων

Παρακάτω θα βρείτε περισσότερα σχέδια. Επίσης περιλαμβάνεται ένα κενό πλέγμα έτσι ώστε να μπορέσεις να δημιουργήσεις το δικό σου σχέδιο. Μπορείς να φωτιοτυπήσεις αυτό το χαρτί για να φτιάξεις περισσότερα κενά πλέγματα και μεγάλωσε την ποικιλία των έργων σου με νήμα από το σπίτι!



ΕΡΩΤΗΣΕΙΣ ΚΑΙ ΣΧΟΛΙΑ: Σας εκτιμούμε ως πελάτη και η ικανοποίησή σας με αυτό το προϊόν είναι σημαντική για εμάς. Σε περίπτωση που έχετε οποιαδήποτε σχόλια, ή ερωτήσεις, ή διαπιστώσετε ότι κάποια από τα κομμάτια της συσκευασίας λείπουν ή είναι ελαττωματικά, παρακαλώ μη διστάσετε να επικοινωνήσετε με το διανομέα μας στη χώρα σας, η διεύθυνση του οποίου αναγράφεται στη συσκευασία. Είστε επίσης ευπρόσδεκτοι να επικοινωνήσετε με την ομάδα διαφημιστικής υποστήριξης του προϊόντος στο Email: infodesk@4M-IND.com, Fax (852) 2591 1556, Tel (852) 28936241, Web site: WWW.4M-IND.COM

©2014 4M INDUSTRIAL DEVELOPMENT LIMITED.
ΟΛΑ ΤΑ ΔΙΚΑΙΩΜΑΤΑ ΕΙΝΑΙ ΚΑΤΟΧΥΡΩΜΕΝΑ

**Για να δεις περισσότερα διασκεδαστικά
και εκπαιδευτικά παιχνίδια μπες στην
ιστοσελίδα μας
www.4mtoys.gr
Η διασκέδαση δε σταματάει ποτέ!**