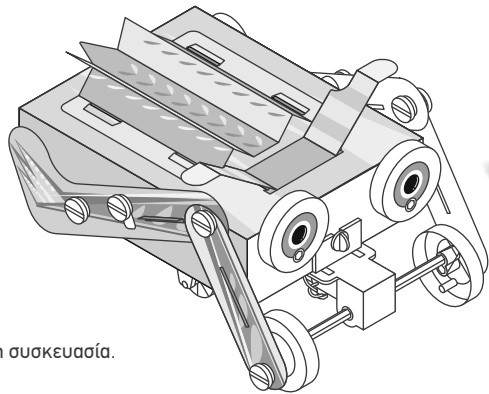


ΚΑΤΑΣΚΕΥΗ ΚΟΥΤΙ ΕΝΤΟΜΟ

00-03388

A. ΟΔΗΓΙΕΣ ΑΣΦΑΛΕΙΑΣ

- Διαβάστε προσεκτικά τις οδηγίες προτού συναρμολογήσετε το μοντέλο.
- Συνιστάται επίβλεψη και βοήθεια ενήλικα καθόλη τη διάρκεια.
- Αυτή η συσκευασία προορίζεται για παιδιά άνω των 5 ετών.
- Αυτή η συσκευασία και το τελικό της προϊόν, περιέχουν μικρά κομμάτια, τα οποία ενδέχεται να προκαλέσουν πνιγμό.
- Κρατήστε τη συσκευασία μακριά από παιδιά κάτω των 3 ετών.
- Τοποθετήστε τις μπαταρίες μόνο αφότου έχετε συναρμολογήσει το μοντέλο. Απαιτείται επίβλεψη ενήλικα.



ΠΡΟΣ ΤΟΥΣ ΓΟΝΕΙΣ:
Παρακαλούμε διαβάστε όλες τις οδηγίες προτού παρέχετε καθοδήγηση στα παιδιά σας.

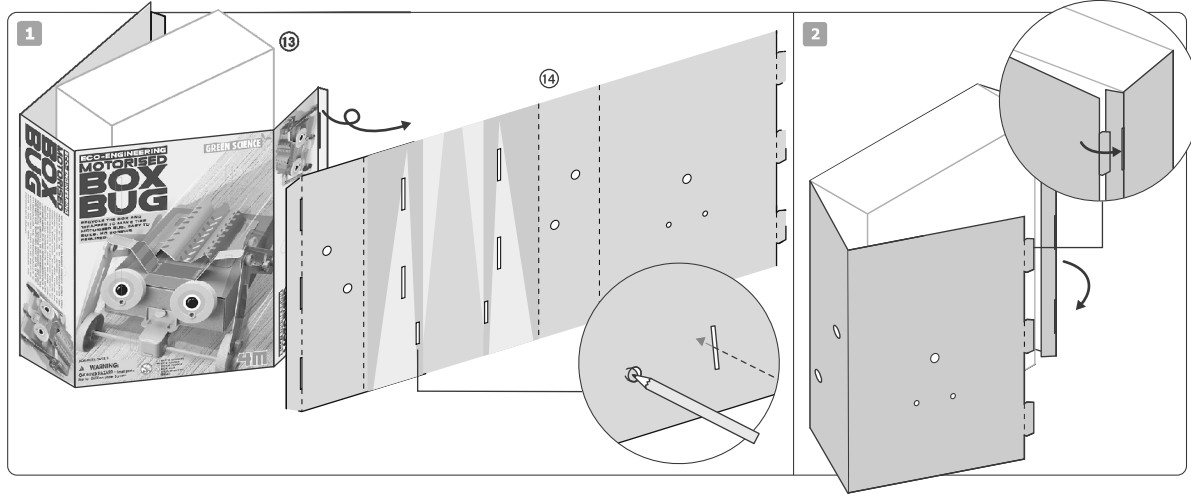
ΠΡΟΣΟΧΗ:
ΚΙΝΔΥΝΟΣ ΠΝΙΓΜΟΥ - Μικρά κομμάτια.
Δεν είναι κατάλληλο για παιδιά κάτω των 3 ετών.

ΕΡΩΤΗΣΕΙΣ ΚΑΙ ΣΧΟΛΙΑ
Σας εκτιμούμε ως πελάτη και η ικανοποίησή σας με αυτό το προϊόν είναι σημαντική για εμάς. Σε περίπτωση που έχετε οποιαδήποτε σχόλια ή ερωτήσεις, ή διαπιστώσετε ότι κάποια από τα κομμάτια της συσκευασίας λείπουν ή είναι ελαττωματικά, παρακαλώ μη διστάσετε να επικοινωνήσετε με τον διανομέα μας στη χώρα σας, η διεύθυνση του οποίου αναγράφεται στη συσκευασία. Είστε επίσης ευπρόσδεκτοι να επικοινωνήσετε με την ομάδα διαφημιστικής υποστήριξης του προϊόντος στο Email: infodesk@4m-ind.com, Fax (852) 25911556, Tel (852) 28936241, Website: WWW.4M-IND.COM

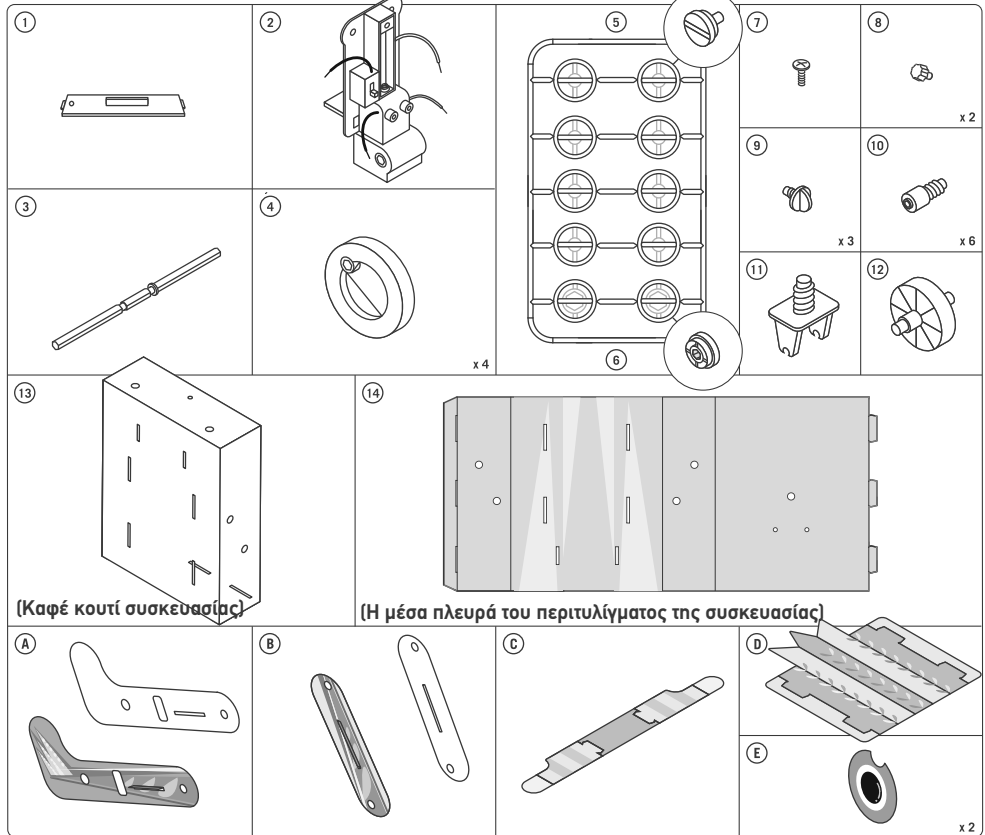
B. ΧΡΗΣΗ ΜΠΑΤΑΡΙΩΝ

- Απαιτείται 1 μπαταρία τύπου AAA των 1.5 V, η οποία δε συμπεριλαμβάνεται στη συσκευασία.
- Για καλύτερα αποτελέσματα, να χρησιμοποιείτε πάντα καινούργιες μπαταρίες.
- Σιγουρευτείτε ότι βάζετε τις μπαταρίες σωστά.
- Αφαιρέστε τις μπαταρίες από το προϊόν όταν δεν το χρησιμοποιείτε.
- Αντικαταστήστε χαλασμένες μπαταρίες απευθείας για να αποφεύγετε πιθανή βλάβη του προϊόντος.
- Οι επαναφορτιζόμενες μπαταρίες πρέπει να αφαιρεθούν από το προϊόν προτού επαναφορτιστούν.
- Οι επαναφορτιζόμενες μπαταρίες πρέπει να επαναφορτίζονται υπό την επίβλεψη ενήλικα.
- Σιγουρευτείτε ότι οι ακροδέκτες τροφοδοσίας στη θήκη της μπαταρίας δεν έχουν βραχυκυκλώσει.
- Μην επιχειρήσετε να επαναφορτίσετε μη επαναφορτιζόμενες μπαταρίες.

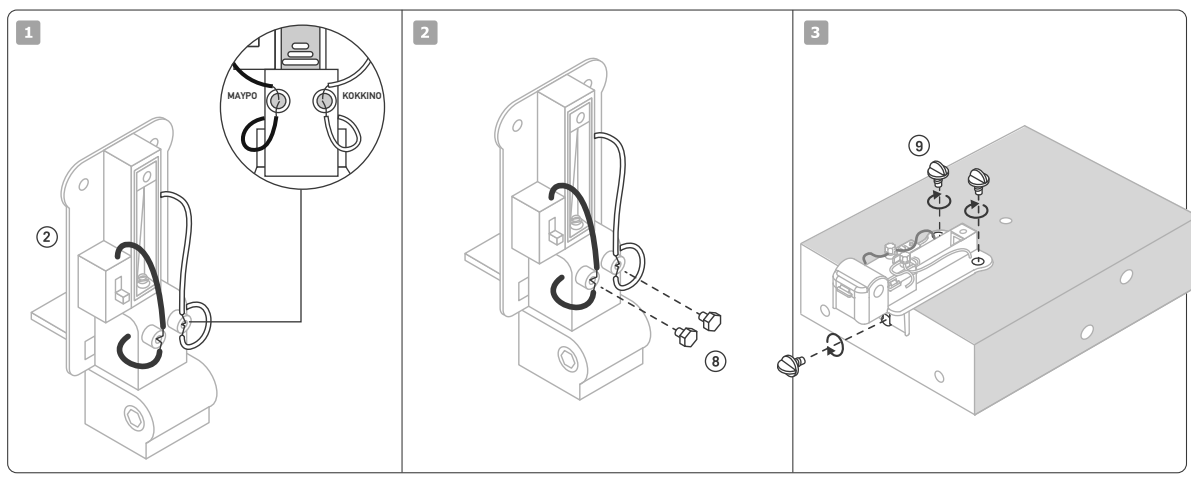
Δ. ΣΥΝΑΡΜΟΛΟΓΩΝΤΑΣ ΤΟ ΚΥΡΙΩΣ ΣΩΜΑ



Γ. ΠΕΡΙΕΧΟΜΕΝΑ



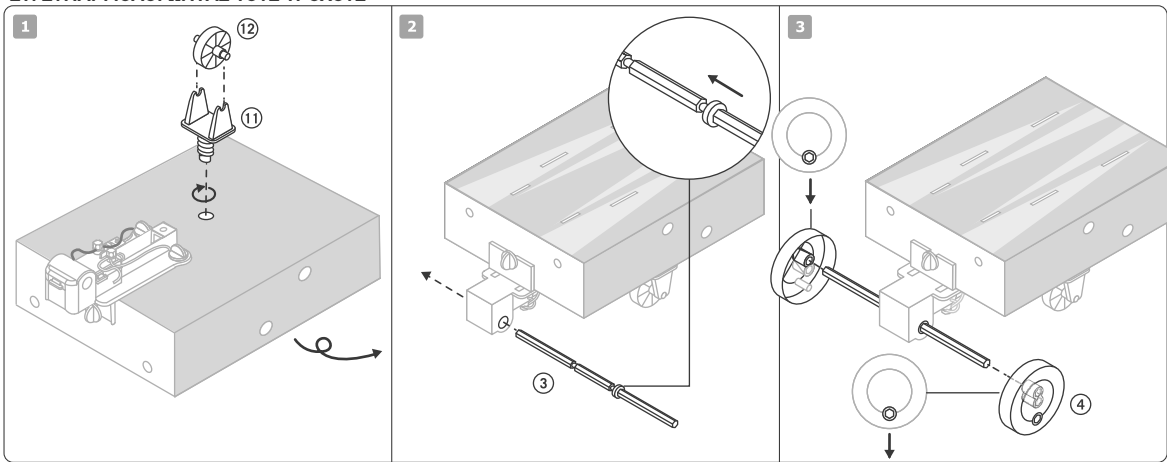
Ε. ΣΥΝΑΡΜΟΛΟΓΩΝΤΑΣ ΤΟΝ ΜΗΧΑΝΙΣΜΟ ΤΟΥ ΣΩΜΑΤΟΣ



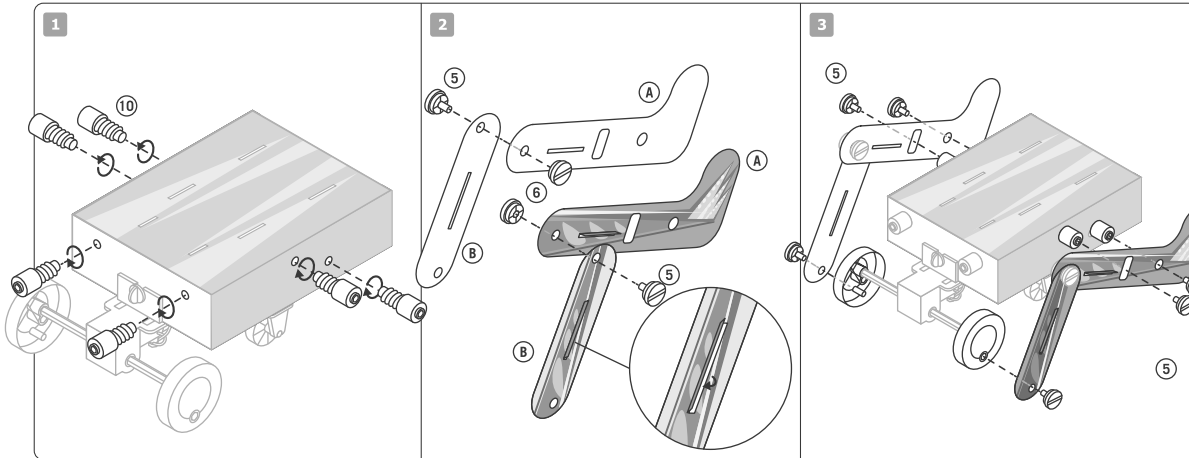
Επίσης απαιτούνται, αλλά δε συμπεριλαμβάνονται σε αυτή τη συσκευασία 1 μπαταρία τύπου AAA των 1.5 V και 1 σταυροκατσάβιδο.



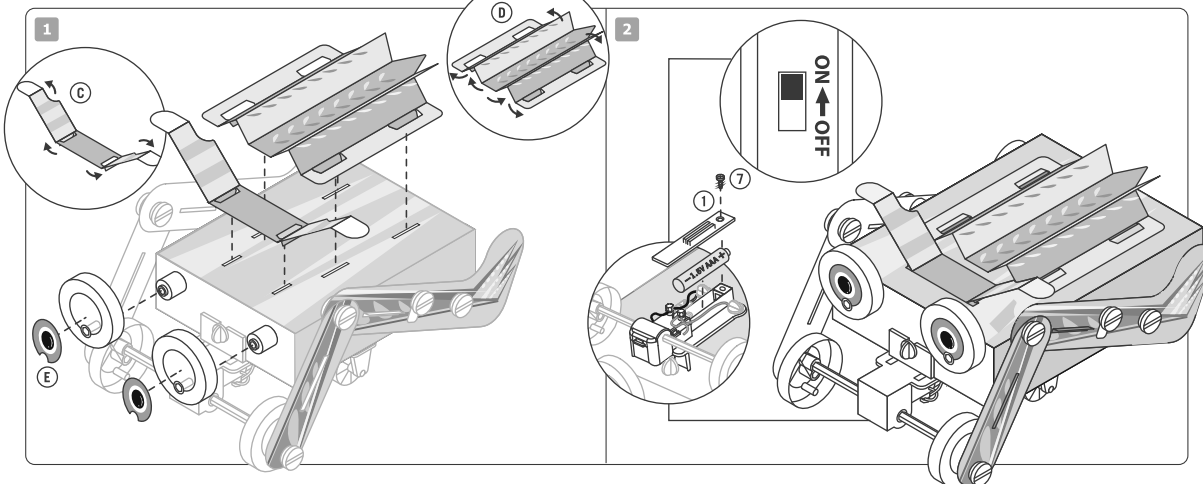
ΣΤ. ΣΥΝΑΡΜΟΛΟΓΩΝΤΑΣ ΤΟΥΣ ΤΡΟΧΟΥΣ



Ζ. ΣΥΝΑΡΜΟΛΟΓΩΝΤΑΣ ΤΑ ΠΟΔΙΑ



Η. ΤΕΛΙΚΗ ΣΥΝΑΡΜΟΛΟΓΗΣΗ



Θ. ΛΕΙΤΟΥΡΓΙΑ

1. Σιγουρευτείτε ότι όλα τα κομμάτια του μηχανισμού έχουν τοποθετηθεί σωστά.
2. Τοποθετήστε την μπαταρία σύμφωνα με τις οδηγίες και ανοίξτε το διακόπτη για να μπει σε λειτουργία το έντομο.
3. Το έντομό σας θα κινηθεί προς τα μπροστά χοροπηδώντας.

Ι. ΕΠΙΛΥΣΗ ΠΡΟΒΛΗΜΑΤΩΝ

1. Αν το έντομο ελαττώσει ταχύτητα ή σταματήσει να κινείται, τότε κλείστε απευθείας τον διακόπτη και ελέγξτε ότι όλα τα κομμάτια του μηχανισμού έχουν τοποθετηθεί σωστά.
2. Σιγουρευτείτε ότι οι μεγάλοι τροχοί έχουν τοποθετηθεί σύμφωνα με τις οδηγίες. Παρακαλούμε κοιτάξτε την παράγραφο ΣΤ.
3. Σιγουρευτείτε ότι όλες οι βίδες έχουν τοποθετηθεί καλά στο κουτί.
4. Σιγουρευτείτε ότι όλα τα κουμπώματα έχουν τοποθετηθεί σωστά, έτσι ώστε τα πόδια να κουνιούνται ελεύθερα.
5. Σιγουρευτείτε ότι η μπαταρία είναι καινούργια και έχει τοποθετηθεί σύμφωνα με τις οδηγίες.
6. Σιγουρευτείτε ότι τα καλώδια έχουν τοποθετηθεί σωστά με τις άκρες των καλωδίων να ακουμπάνε τους μεταλλικούς ακροδέκτες και να έχουν σταθεροποιηθεί με τα κουμπώματα.
7. Αν το έντομο κινείται προς τα πίσω, περάστε ξανά τα καλώδια του μηχανισμού σύμφωνα με τις οδηγίες. Παρακαλούμε κοιτάξτε την παράγραφο Ε.

Κ. ΔΙΑΣΚΕΔΑΣΤΙΚΕΣ ΠΛΗΡΟΦΟΡΙΕΣ

Όταν ανοίγετε τον διακόπτη του εντόμου, δημιουργείται ένα «κύκλωμα», το οποίο συνδέει την μπαταρία με τον ηλεκτρικό κινητήρα που βρίσκεται μέσα στο κιβώτιο ταχυτήτων. Η ηλεκτρική ενέργεια ρέει από την μπαταρία στον κινητήρα και μετατρέπεται σε μία περιστρεφόμενη κινητική δύναμη. Η κινητική δύναμη του άξονα του κινητήρα γυρίζει με πολύ γρήγορη ταχύτητα. Αν ο άξονας έκανε αυτή την κίνηση μόνος του ή με λιγότερη ταχύτητα, το έντομο δε θα μπορούσε να κινηθεί. Μέσα στο κιβώτιο ταχυτήτων, ο κινητήρας γυρίζει μία ομάδα γραναζιών, τα οποία ελαττώνουν την ταχύτητα και αυξάνουν την ενέργεια της μηχανικής δύναμης του κινητήρα κάνοντάς τον πιο χρήσιμο. Οι πιο γνωστές μηχανές, προκειμένου να αλλάξουν την ενέργεια και την ταχύτητα μίας δύναμης με αυτόν τον τρόπο, χρησιμοποιούν κιβώτιο ταχυτήτων.

Ο κύριος άξονας του εντόμου γυρίζει. Οι δύο μεγάλοι τροχοί και τα πόδια του εντόμου συνδέονται με τους τροχούς με δύο κουμπώματα. Τα κουμπώματα τοποθετούνται στην εξωτερική άκρη των τροχών και καθώς οι τροχοί γυρίζουν, τα κουμπώματα μετακινούνται πάνω-κάτω κουνώντας τα πόδια. Τα κουμπώματα των δύο τροχών είναι παράλληλα μεταξύ τους, με αποτέλεσμα να ανεβοκατεβαίνουν ταυτόχρονα και να κάνουν το έντομο να χοροπηδάει.

Κάθε πόδι που κινείται, συνδέεται σε δύο μέρη με ένα κουμπώμα, έτσι ώστε η ανοδική και καθοδική κίνηση να μετακινείται από το πρώτο μέρος στο δεύτερο. Αυτός ο τύπος μηχανισμού ονομάζεται «σύνδεσμος». Το πόδι είναι ενωμένο με το σώμα με ένα κουμπώμα, το οποίο λειτουργεί σαν άξονας και επιτρέπει στο πόδι να περιστραφεί περιορισμένα. Οι σύνδεσμοι και οι άξονες είναι μηχανισμοί που μπορούν να βρεθούν σε πολλές μηχανές.